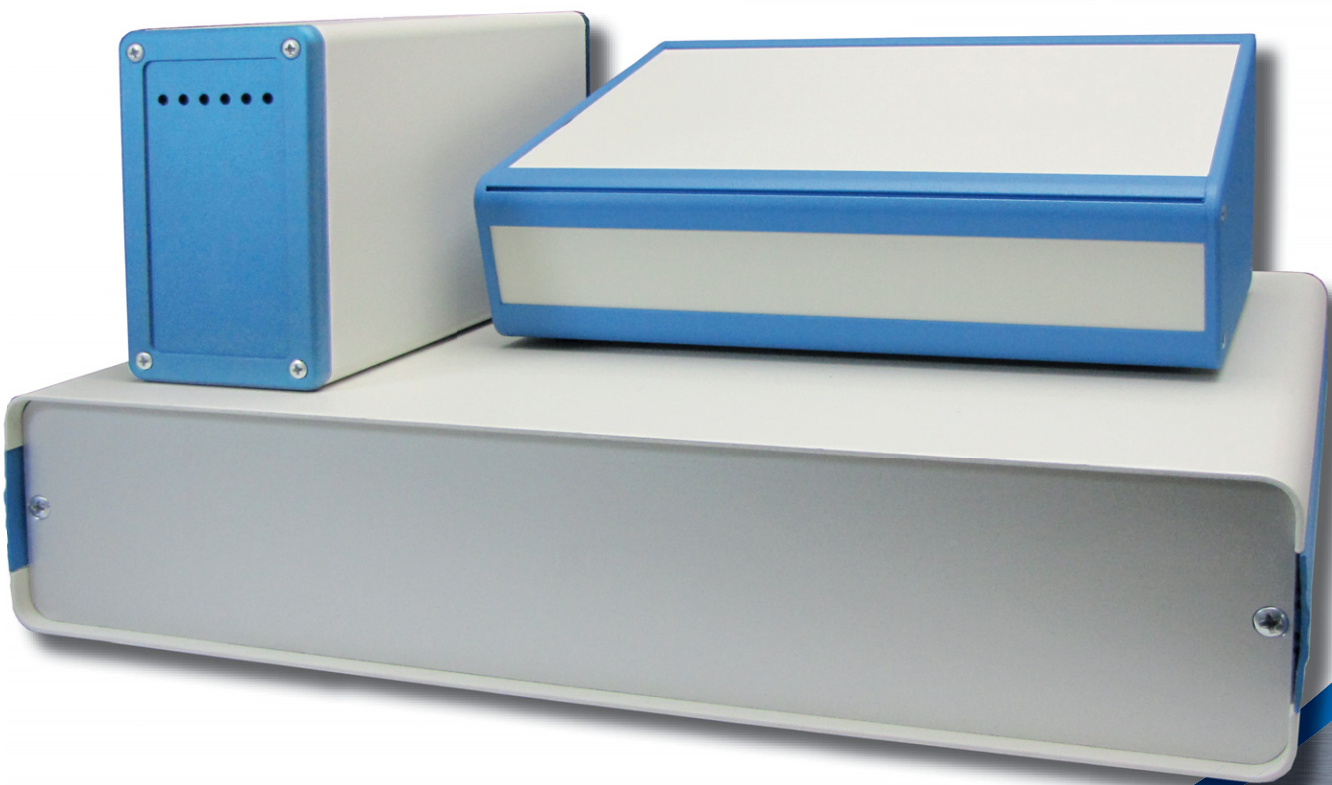




**HEIDENREICH**

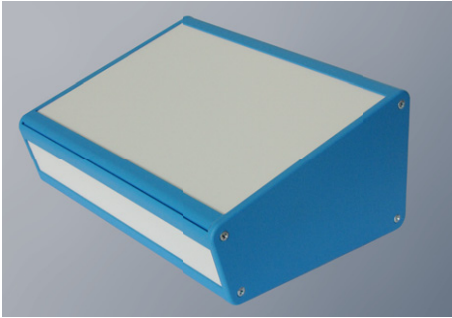
## KLEINGEHÄUSE



Ordnung für Elektrik und Elektronik.

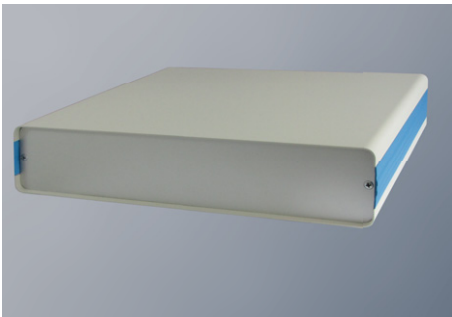


# INHALTSVERZEICHNIS | KLEINGEHÄUSE



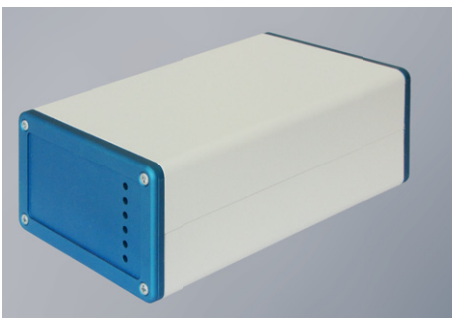
## MULTIFORMIS GEHÄUSE **NEU** ..... 04

Tisch-/Pultgehäuse, das eine Vielfalt von Varianten bietet und so für die verschiedensten Anwendungsbereiche eingesetzt werden kann.



## ALU-BOX ..... 13

Halbschalen - Konstruktion mit Aluminiumblechen und Profilen.



## APG ..... 22

Gehäusesystem aus Aluminium-Strangpressprofilen mit innenliegenden Nuten.

## PRODUKTÜBERSICHT ..... 31 KONTAKTDATEN UND ANSPRECHPARTNER

# KLEINGEHÄUSE MULTIFORMIS GEHÄUSE | BESCHREIBUNG

## BESCHREIBUNG

Mit dem Gehäuseprogramm **Multiformis**® (lat.: vielseitig) hat die Firma Heidenreich Gehäuse-technik GmbH & Co. KG ein Tisch-/Pultgehäuse entwickelt, das - wie der Name schon sagt - eine Vielfalt von Varianten bietet und so für die verschiedensten Anwendungsbereiche eingesetzt werden kann.

Entstanden ist diese Konstruktion um unseren Kunden ein maßgeschneidertes Konzept anzubieten, das normalerweise sehr teuer wäre. Preiswerte Standardgehäuse dagegen müssen meist noch modifiziert werden.

Mit **Multiformis**® gehen wir den goldenen Mittelweg und bieten unseren Kunden eine preiswerte, qualitativ hochwertige und dennoch kundenspezifische Lösung an.

Das Konzept basiert auf zwei Profilen, die sich, zusammengesetzt, im Winkel von 75 - 105 Grad variieren lassen und mit den Seitenplatten verschraubt den Grundträger bilden. Damit können unterschiedlichste Formen und Größen hergestellt werden. Optional - eine gewisse Stückzahl vorausgesetzt - können die Seitenplatten mit 6mm starken Kunststoffplatten verkleidet werden, wodurch die Verschraubungen nicht mehr sichtbar sind.

Eine Nut auf der Innenseite der Profile dient zur Aufnahme von Muttern oder Gewindestreifen, an denen sich Bauteile oder Montageplatten befestigen lassen. Die Mantelflächen des Gehäuses können wahlweise verschraubt oder in Nuten eingeschoben werden.

Die Gehäuse können nach kundenspezifischen Vorgaben mechanisch bearbeitet, oberflächenbehandelt und bedruckt werden. Die Gehäusegrößen werden durch die individuelle Anwendung beim Kunden bestimmt.



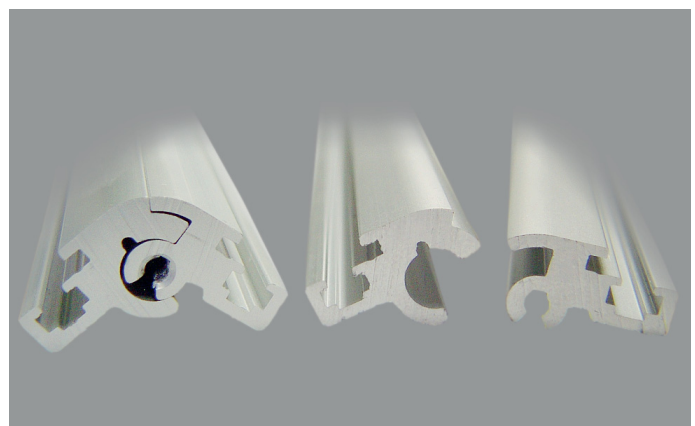
VARIANTE A3



VARIANTE B2 MIT SÄULE



VARIANTE C



PROFIL MULTIFORMIS

# KLEINGEHÄUSE MULTIFORMIS VARIANTE „A“ | LIEFERUMFANG & MASSE

## Lieferumfang:

- 5 Stück Profilkombinationen
- 1 Stück Seitenblech rechts abnehmbar
- 1 Stück Seitenblech links abnehmbar
- 5 Stück Verkleidungsbleche
- 4 KlebefüÙe (alt. SteckfüÙe mit Einschlagstift)
- Montagematerial

**Montiert oder als Bausatz erhältlich.**

## MASSE

Alle Maße sind AußenmaÙe. Verkleidungsbleche Aluminium t1,5 mm, optional bis t3,0 mm möglich. Die Verkleidungsbleche für Boden und Rückwand sind abnehmbar.

Auf Kundenwunsch können die Verkleidungsbleche bearbeitet werden.

Nutzen Sie unseren Online-Konfigurator, um sich ein kundenspezifisches Angebot erstellen zu lassen.

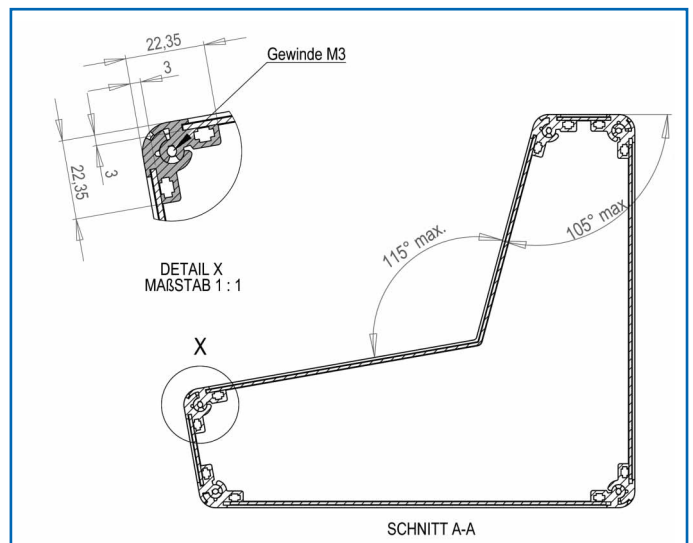
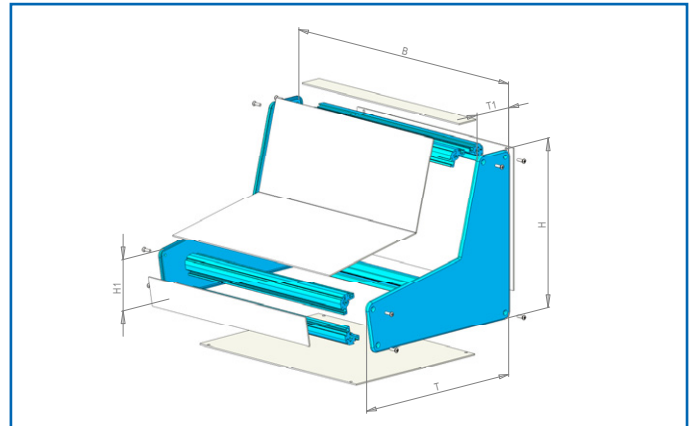
Größtmögliche Abmessungen:

B	max. 600 mm
H	max. 400 mm
T	max. 400 mm
H1	min. 45 mm
T1	min. 45 mm

Die möglichen Abmessungen für H/H1 und der Gehäusetaufe (T) entnehmen Sie bitte dem Diagramm auf Seite 11.

## Standardoberflächen:

- Profile: eloxiert natur / eloxiert schwarz / chromatiert silber
- Verkleidungsbleche / Seitenflächen: eloxiert natur / eloxiert schwarz / chromatiert silber / lackiert RAL 7016 / lackiert RAL 7035 / lackiert RAL 9016



## Details Variante:



Mindestlosgröße 10 Stück

WEITERE ANREGUNGEN UND BEISPIELE FINDEN SIE UNTER [WWW.HEIDENREICH.DE](http://WWW.HEIDENREICH.DE)

# KLEINGEHÄUSE MULTIFORMIS VARIANTE „B“ | LIEFERUMFANG & MASSE

## Lieferumfang:

- 4 Stück Profilkombinationen
- 1 Stück Seitenblech rechts abnehmbar
- 1 Stück Seitenblech links abnehmbar
- 4 Stück Verkleidungsbleche
- 4 KlebefüÙe (alt. SteckfüÙe mit Einschlagstift)
- Montagematerial

**Montiert oder als Bausatz erhältlich.**

## MASSE

Alle Maße sind AußenmaÙe. Verkleidungsbleche Aluminium t1,5 mm, optional bis t3,0 mm möglich. Die Verkleidungsbleche für Boden und Rückwand sind abnehmbar.

Auf Kundenwunsch können die Verkleidungsbleche bearbeitet werden.

Nutzen Sie unseren Online-Konfigurator, um sich ein kundenspezifisches Angebot erstellen zu lassen.

Größtmögliche Abmessungen:

B max. 600 mm

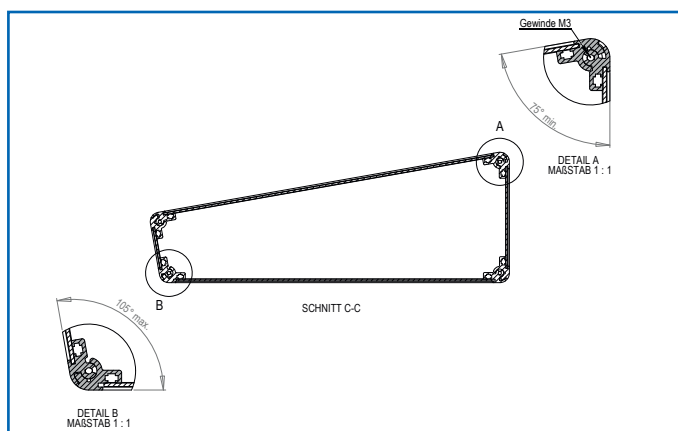
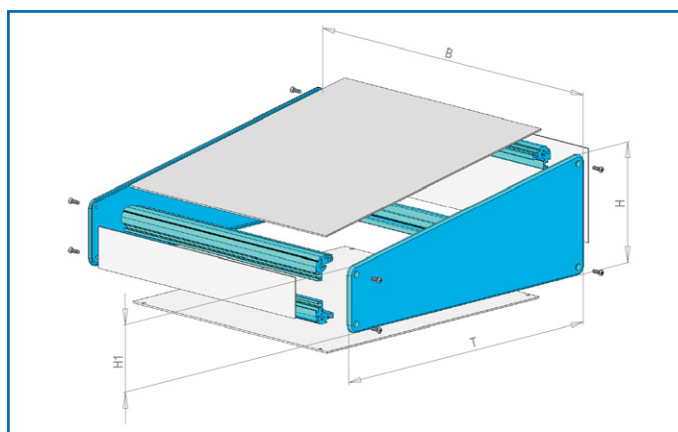
T max. 400 mm

H1 min. 45 mm

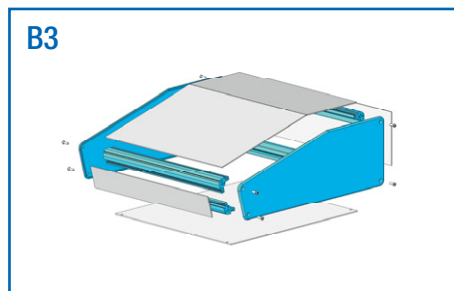
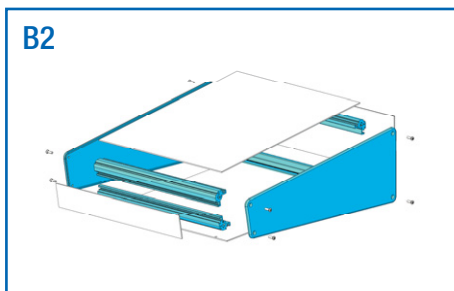
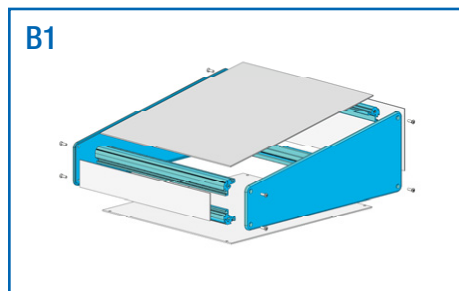
Die möglichen Abmessungen für H/H1 und der Gehäusetaufe (T) entnehmen Sie bitte dem Diagramm auf Seite 12.

## Standardoberflächen:

- Profile: eloxiert natur / eloxiert schwarz / chromatiert silber
- Verkleidungsbleche / Seitenflächen: eloxiert natur / eloxiert schwarz / chromatiert silber / lackiert RAL 7016 / lackiert RAL 7035 / lackiert RAL 9016.



## Details Variante:



Mindestlosgröße 10 Stück

WEITERE ANREGUNGEN UND BEISPIELE FINDEN SIE UNTER [WWW.HEIDENREICH.DE](http://WWW.HEIDENREICH.DE)

# KLEINGEHÄUSE MULTIFORMIS VARIANTE „C“ | LIEFERUMFANG & MASSE

## Lieferumfang:

- 4 Stück Profilkombinationen
- 1 Stück Frontplatte
- 1 Stück Rückplatte
- 4 Stück Verkleidungsbleche
- 4 Klebefüße (alt. Steckfüße mit Einschlagstift)
- Montagematerial

**Montiert oder als Bausatz erhältlich.**

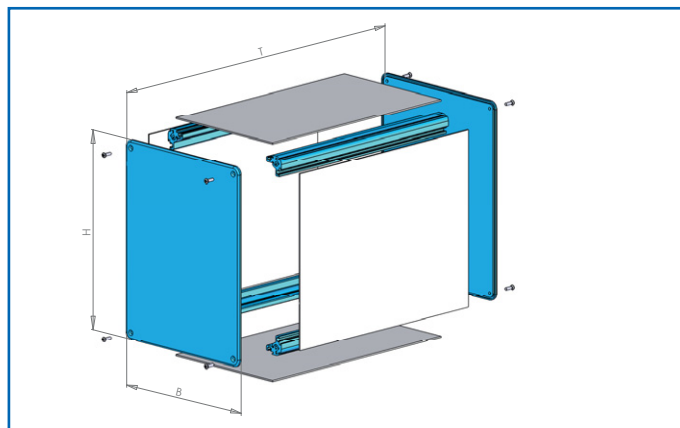
## MASSE

Alle Maße sind Außenmaße. Verkleidungsbleche Aluminium t1,5 mm, optional bis t3,0 mm möglich.  
Front- / Rückplatte Aluminium t2,0 mm abnehmbar.  
Auf Kundenwunsch können die Verkleidungsbleche bearbeitet werden.

Nutzen Sie unseren Online-Konfigurator, um sich ein kundenspezifisches Angebot erstellen zu lassen.

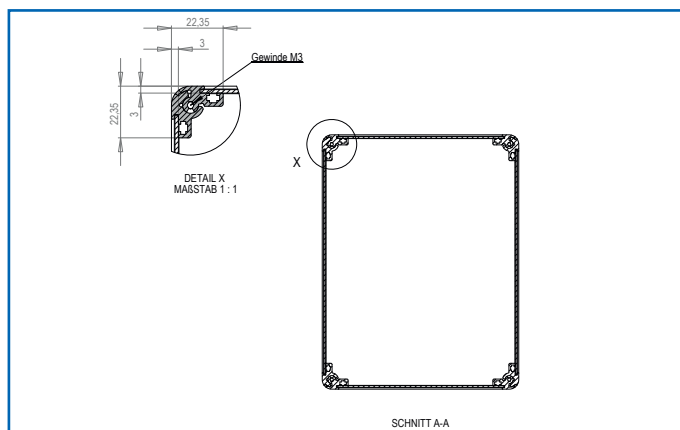
Größtmögliche Abmessungen:

B	max. 600 mm
H	max. 400 mm
T	max. 400 mm



## Standardoberflächen:

- Profile: eloxiert natur / eloxiert schwarz / chromatiert silber
- Verkleidungsbleche / Seitenflächen:  
eloxiert natur / eloxiert schwarz / chromatiert silber /  
lackiert RAL 7016 / lackiert RAL 7035 / lackiert RAL 9016



Mindestlosgröße 10 Stück.

**WEITERE ANREGUNGEN UND BEISPIELE FINDEN SIE UNTER [WWW.HEIDENREICH.DE](http://WWW.HEIDENREICH.DE)**

Individuelle Angebote über die Varianten A, B, C können unter [www.heidenreich.de](http://www.heidenreich.de) angefordert werden.

# KLEINGEHÄUSE MULTIFORMIS | ZUBEHÖR

## SÄULE

### Masse

Breite 100 x 100 mm

Höhe Standard 750mm, andere Höhen auf Anfrage

Grundplatte ca. 140 x 140 mm

### Standardoberfläche

- Profile: eloxiert natur / eloxiert schwarz / chromatiert silber
- Verkleidungsbleche / Seitenflächen:  
eloxiert natur / eloxiert schwarz / chromatiert silber /  
lackiert RAL 7016 / lackiert RAL 7035 / lackiert RAL 9016

### Bodenplatte

Aluminium t4,0 mm mit Befestigungsbohrungen,  
farblich passend zum Gehäuse.

### Kabeleinführung

wahlweise von unten bzw. von hinten



## WANDHALTER

- Größe abhängig von der Gehäuseabmessung
- mit Befestigungsmaterial
- Material Stahlblech verzinkt





# KLEINGEHÄUSE MULTIFORMIS | ZUBEHÖR

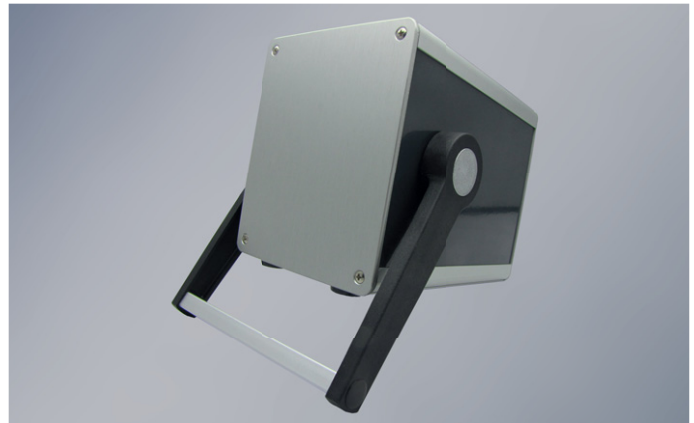
## SCHULTERGURT / TRAGRIEMEN

- gerades Gurtband, besonders strapazierfähig durch superelastisches Neopren
- Unterseite mit angenehm gummierter, rutschsicherer Oberflächenstruktur
- Länge verstellbar, max. 138 cm
- Breite 43 mm
- Farbe grau / schwarz
- Inkl. Befestigungsmaterial



## AUFSTELL-/ TRAGEBÜGEL

- 30 Grad rastender Aufstellbügel aus PA glasfaserverstärktem Material, Farbe schwarz
- Griffprofil aus Aluminium
- Verstellung per Druckknopfbetätigung
- Profillänge = Gehäusebreite + 16 mm



## AUFSTELLBÜGEL

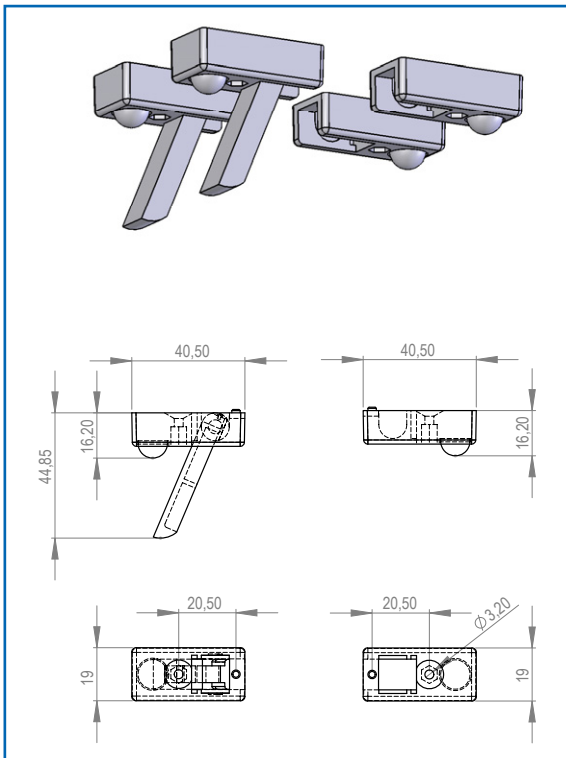
- 90 Grad verstellbarer Aufstellbügel aus Stahl vernickelt, Halterung aus ABS schwarz
- Belastbarkeit 500N
- inkl. Montagmaterial: Zylinderschrauben M5 x 18, Unterlegscheiben und Muttern



# KLEINGEHÄUSE MULTIFORMIS | ZUBEHÖR

## FUSS-SET INKL. SCHRAUBEN

Bestell-Nr. 34 516 003 00

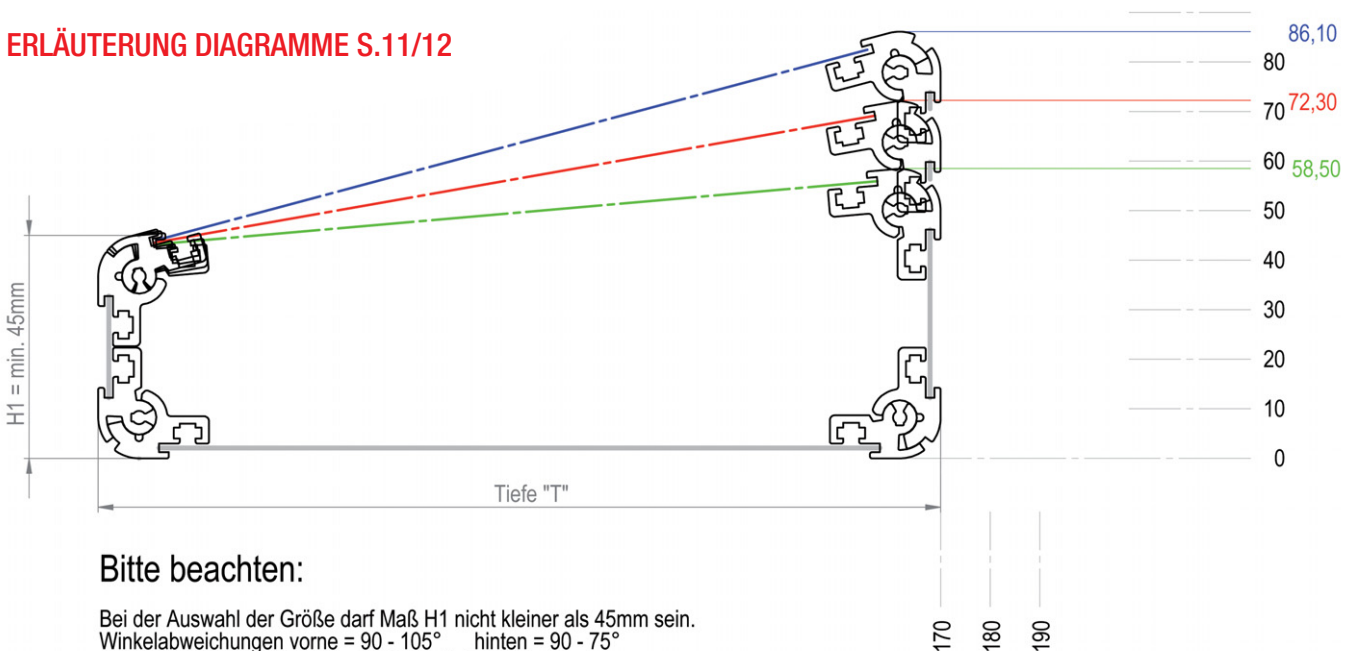


Für weitere Individualisierungen, wie

- Siebdruck
- Digitaldruck
- Folientastaturen
- TFT Flachbildschirme
- Sonderlackierung
- Pulverbeschichtung in RAL-Farben etc.

kontaktieren Sie bitte unsere Verkaufsabteilung.

## ERLÄUTERUNG DIAGRAMME S.11/12



### Bitte beachten:

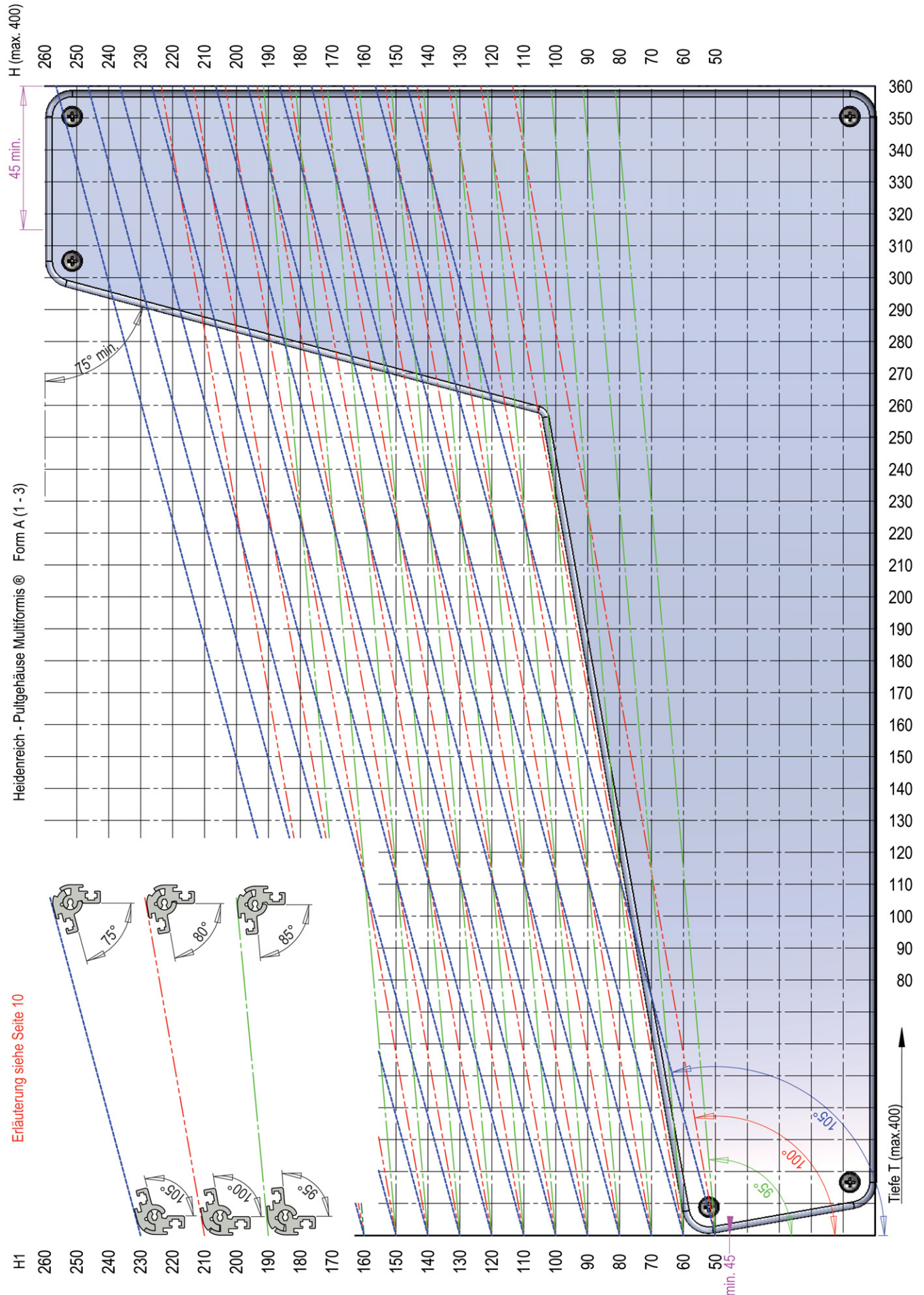
Bei der Auswahl der Größe darf Maß H1 nicht kleiner als 45mm sein.  
 Winkelabweichungen vorne = 90 - 105° hinten = 90 - 75°  
 grüne Linien entsprechen vorne 95° - hinten 85°  
 rote Linien entsprechen vorne 100° - hinten 80°  
 blaue Linien entsprechen vorne 105° - hinten 75°

Bei einem Gehäuse mit Mindesthöhe H1 von 45,00mm und einer Tiefe von 170,00mm ergibt sich eine hintere Höhe H von :  
 bei 95°/85° = 58,50mm - bei 100°/80° = 72,30mm - bei 105°/75° = 86,10mm

WEITERE ANREGUNGEN UND BEISPIELE FINDEN SIE UNTER [WWW.HEIDENREICH.DE](http://WWW.HEIDENREICH.DE)

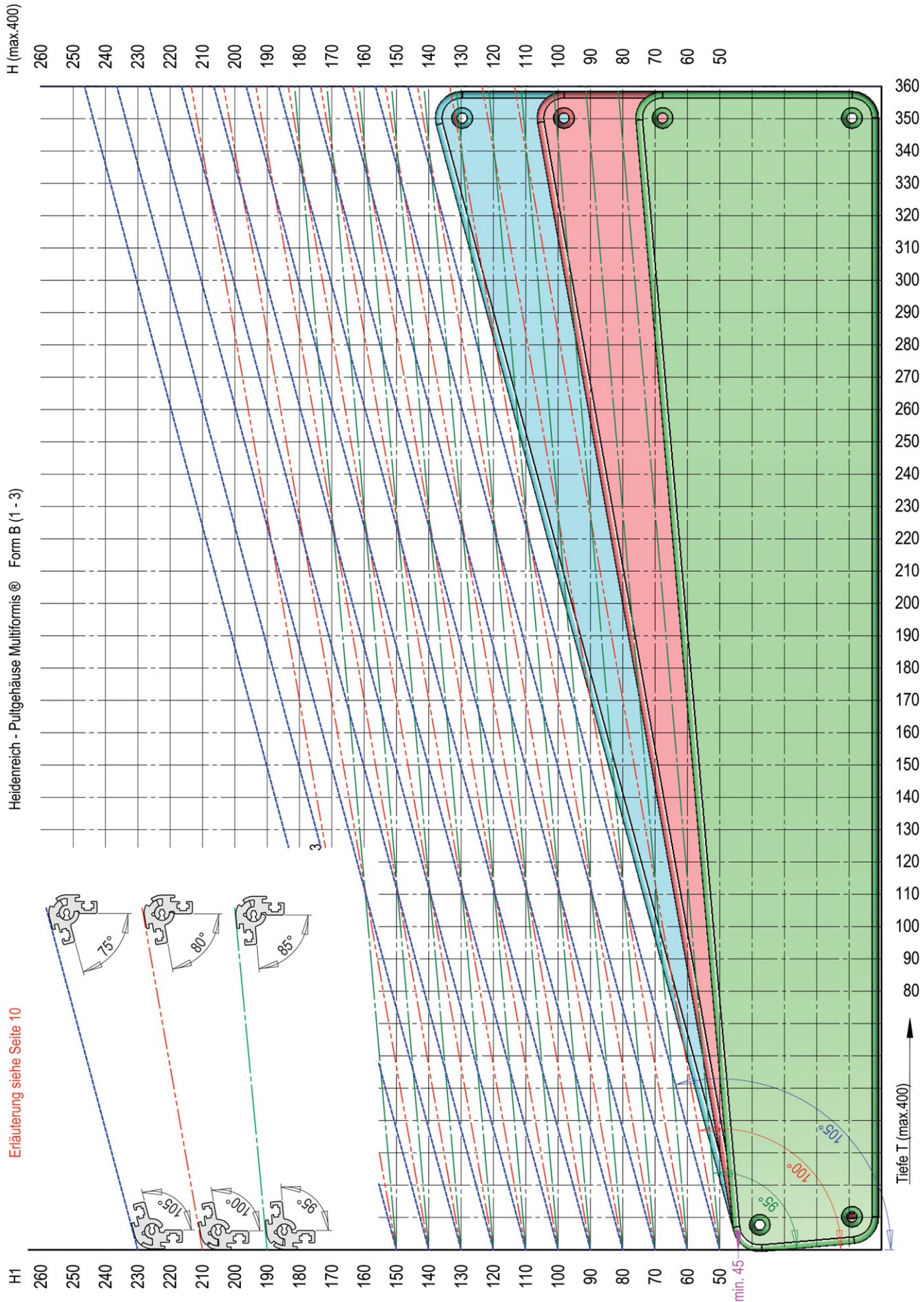
# KLEINGEHÄUSE MULTIFORMIS „A“ | DIAGRAMME

Individuelle Angebote über die Varianten A, B, C können unter [www.heidenreich.de](http://www.heidenreich.de) angefordert werden.



# KLEINGEHÄUSE MULTIFORMIS „B“ | DIAGRAMME

Individuelle Angebote über die Varianten A, B, C können unter [www.heidenreich.de](http://www.heidenreich.de) angefordert werden.

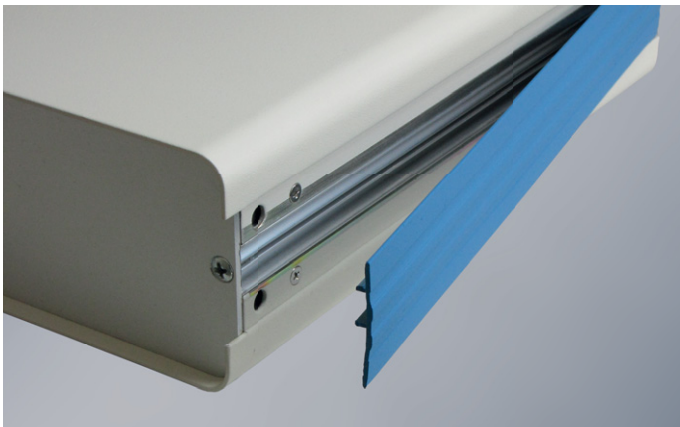


## KLEINGEHÄUSE ALU-BOX | BESCHREIBUNG



### BESCHREIBUNG

Das Gehäuse besteht aus zwei Alublech-Halbschalen, die seitlich mit Aluminiumprofilen verbunden sind. Innen haben die Seitenprofile mehrere parallele Nuten sowie Lochkanäle. In die Nuten können Elektronikschaltungen oder Montageplatten direkt eingebaut werden. Die Lochkanäle nehmen Gleitmuttern auf.



Seitliche Kunststoff-Zierblenden verdecken die Schraubstellen und bewirken ein harmonisches Erscheinungsbild. Für Montagezwecke sind diese leicht abnehmbar.



In der Formgebung besteht die Wahlmöglichkeit zwischen:

- vier Seitenkanten abgeschrägt
- vier Seitenkanten abgerundet



### Option:

Gehäuse mit Lüftungsschlitzen zur wirksamen Wärmeabfuhr.

### Modifikation:

Wahlweise verschiedene Farben und Größen. Der Heidenreich-Finish-Service beinhaltet Zusatzbearbeitungen am Gehäuse einschließlich bedruckter und mechanisch bearbeiteter Front- und Rückplatten.

## KLEINGEHÄUSE ALU-BOX | BESCHREIBUNG & LIEFERUMFANG

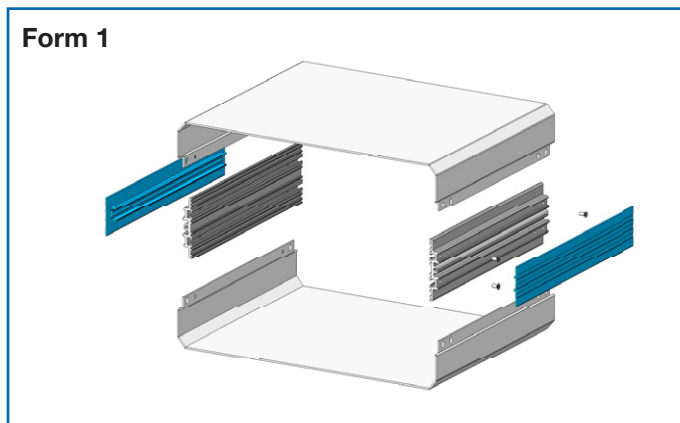
Frontplatte und Rückplatte bestehen aus 2,5 mm dickem, eloxiertem Aluminiumblech. Sie sind wahlweise mit sichtbarer oder unsichtbarer Schraubverbindung lieferbar. Letztere bietet vorsorglichen Schutz gegen Mißbrauch.

### Lieferumfang für Gehäuseform 1 und 2:

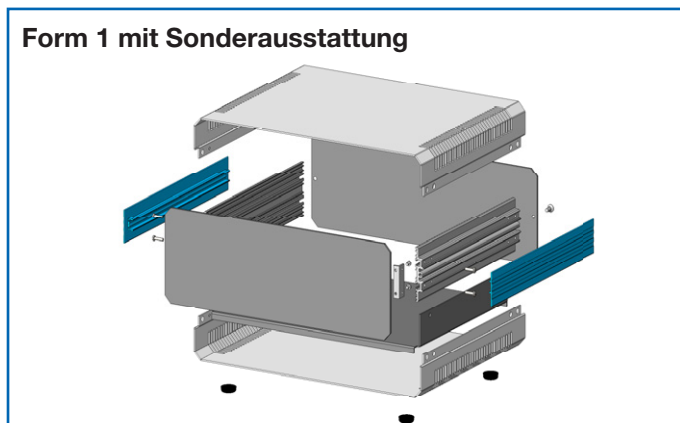
- 2 Seitenprofile
- 1 Dachschale lackiert in der Farbe lichtgrau, RAL 7035
- 1 Bodenschale lackiert in der Farbe lichtgrau, RAL 7035
- 1 Rückplatte Aluminium eloxiert EV1, 2,5 mm dick
- 2 Zierblenden aus Kunststoff in der Farbe signalgrau, RAL 7004
- 4 Klebefüße
- Montagematerial
- Frontplatte bitte extra bestellen, siehe Zubehör

Für weitere Optionen, wie z.B. Farbgebung und Zusatzbearbeitung (ab Losgröße 20 Stück), kontaktieren Sie bitte unsere Verkaufsabteilung.

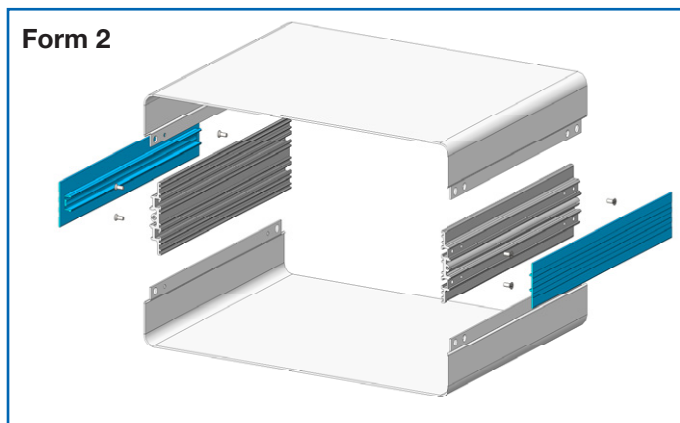
Form 1



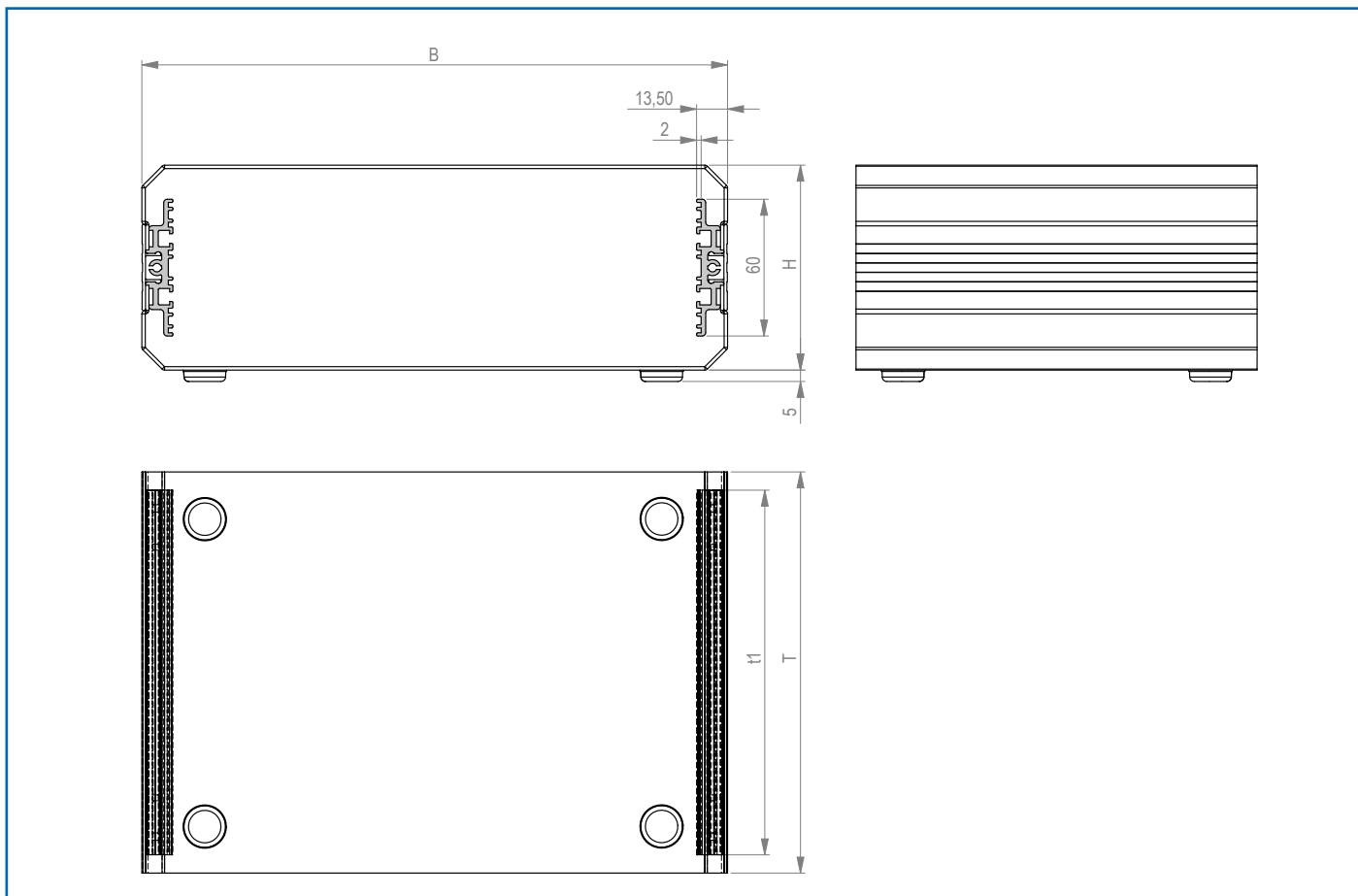
Form 1 mit Sonderausstattung



Form 2

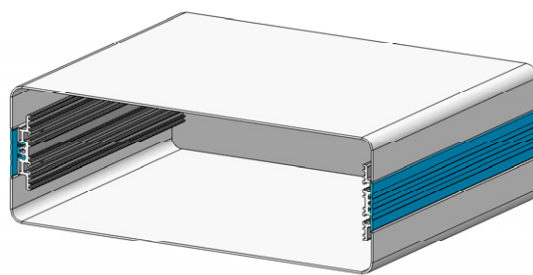
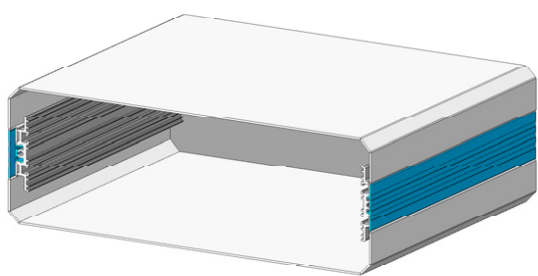


# KLEINGEHÄUSE ALU-BOX | MASSE



**Form 1 ohne Lüftungsschlitze**

**Form 2 ohne Lüftungsschlitze**

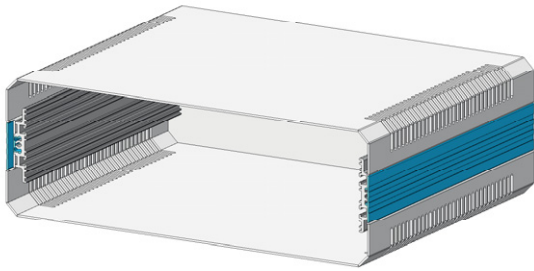


## BESTELL-NUMMERN

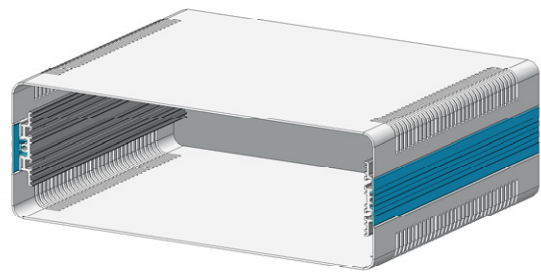
Größe	19" Typ	Höhe (H)	Breite (B)	Tiefe (T)	Tiefe (T <sub>1</sub> )	Form 1	Form 2
01	nein	73,5	183	176	160	34 811 101 13	34 811 201 13
02	nein	73,5	390	176	160	34 811 102 13	34 811 202 13
03	nein	90,0	257	176	160	34 811 103 13	34 811 203 13
04	nein	110	324	255	239	34 811 104 13	34 811 204 13
05	nein	110	390	255	239	34 811 105 13	34 811 205 13
06	ja	136=3HE	249,5=42TE	255	239	34 811 106 13	34 811 206 13
07	ja	136=3HE	356,0=63TE	255	239	34 811 107 13	34 811 207 13
08	ja	136=3HE	462,7=84TE	255	239	34 811 108 13	34 811 208 13

# KLEINGEHÄUSE ALU-BOX | MASSE & ZUBEHÖR

Form 1 mit Lüftungsschlitzen



Form 2 mit Lüftungsschlitzen



## BESTELL-NUMMERN

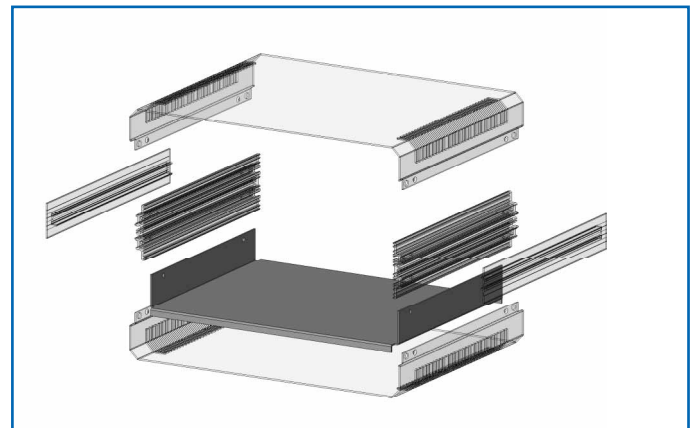
Größe	19" Typ	Höhe (H)	Breite (B)	Tiefe (T)	Tiefe (T <sub>1</sub> )	Form 1	Form 2
01	nein	73,5	183	176	160	34 812 101 13	34 812 201 13
02	nein	73,5	390	176	160	34 812 102 13	34 812 202 13
03	nein	90,0	257	176	160	34 812 103 13	34 812 203 13
04	nein	110	324	255	239	34 812 104 13	34 812 204 13
05	nein	110	390	255	239	34 812 105 13	34 812 205 13
06	ja	136=3HE	249,5=42TE	255	239	34 812 106 13	34 812 206 13
07	ja	136=3HE	356,0=63TE	255	239	34 812 107 13	34 812 207 13
08	ja	136=3HE	462,7=84TE	255	239	34 812 108 13	34 812 208 13

Sondergrößen auf Anfrage möglich, ab Losgröße 20 Stück!

## ZUBEHÖR

### MONTAGEPLATTE

- Aluminium 1,5 mm dick
- Oberfläche farblos chromatiert
- inkl. Befestigungsschrauben
- Für weitere Optionen, wie z.B. Zusatzbearbeitung, kontaktieren Sie bitte unsere Verkaufsabteilung.



## MONTAGEPLATTE

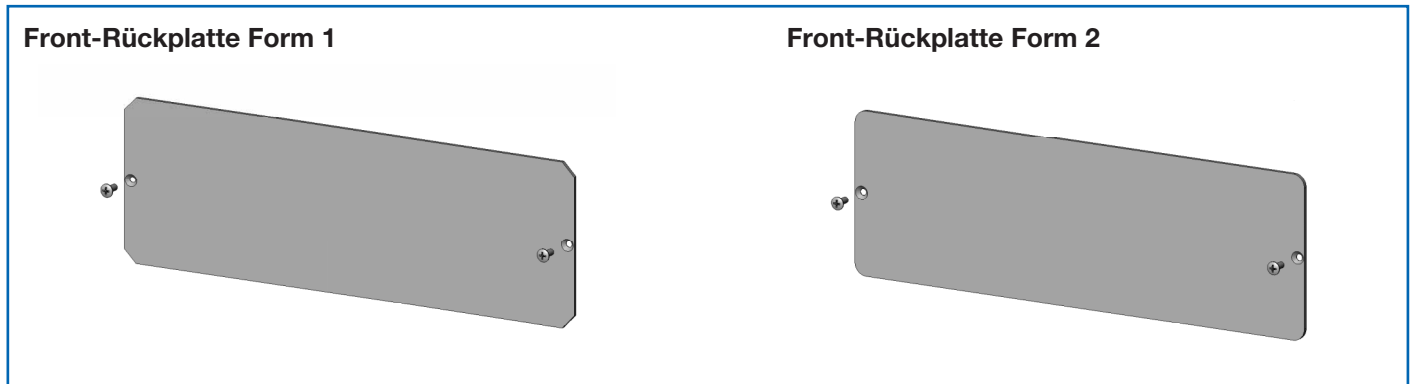
Größe	Höhe (H)	Breite (B)	Bestell-Nr.
01	156,0	150,0	34 803 001 00
02	363,0	150,0	34 803 002 00
03	230,0	150,0	34 803 003 00
04	267,0	230,0	34 803 004 00
05	363,0	230,0	34 803 005 00
06	222,5	230,0	34 803 006 00
07	329,2	230,0	34 803 007 00
08	435,9	230,0	34 803 008 00



# KLEINGEHÄUSE ALU-BOX | ZUBEHÖR

## FRONT-/RÜCKPLATTEN

· Aluminiumblech 2,5 mm dick / allseitig eloxiert EV1

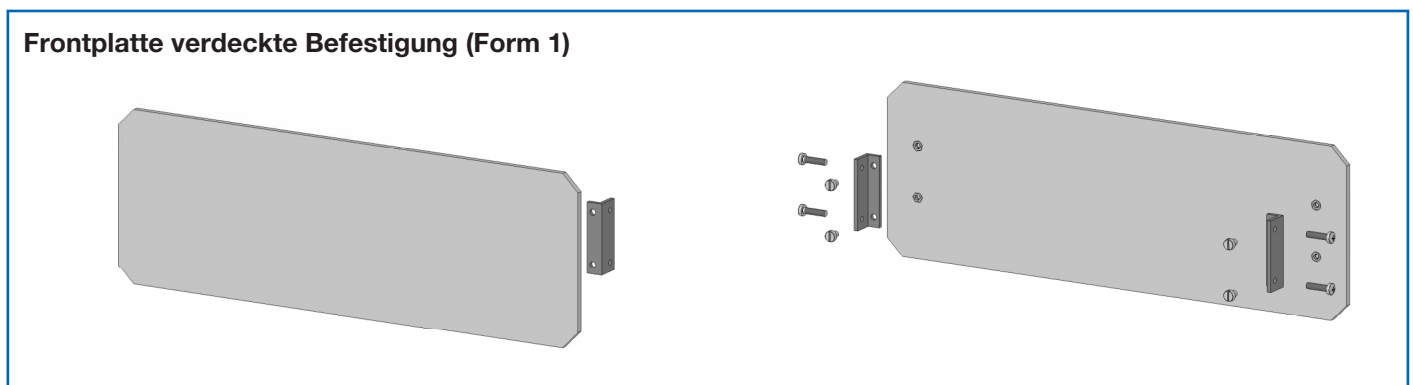


### BESTELL-NR. FÜR FRONT-/RÜCKPLATTEN

Größe	Höhe (H)	Breite (B)	Form 1	Form 2
01	70,0	179,4	34 805 101 03	34 805 301 03
02	70,0	386,4	34 805 102 03	34 805 302 03
03	86,4	253,4	34 805 103 03	34 805 303 03
04	106,4	320,4	34 805 104 03	34 805 304 03
05	106,4	386,4	34 805 105 03	34 805 305 03
06	132,4	245,9	34 805 106 03	34 805 306 03
07	132,4	352,5	34 805 107 03	34 805 307 03
08	132,4	459,1	34 805 108 03	34 805 308 03

## FRONTPLATTEN (VERDECKTE BEFESTIGUNG)

· Aluminiumblech 3,0 mm dick / allseitig eloxiert EV1



### BESTELL-NR. FÜR FRONTPLATTEN MIT VERDECKTER BEFESTIGUNG

Größe	Höhe (H)	Breite (B)	Form 1	Form 2
01	70,0	179,4	34 807 101 03	34 807 301 03
02	70,0	386,4	34 807 102 03	34 807 302 03
03	86,4	253,4	34 807 103 03	34 807 303 03
04	106,4	320,4	34 807 104 03	34 807 304 03
05	106,4	386,4	34 807 105 03	34 807 305 03
06	132,4	245,9	34 807 106 03	34 807 306 03
07	132,4	352,5	34 807 107 03	34 807 307 03
08	132,4	459,1	34 807 108 03	34 807 308 03

# KLEINGEHÄUSE ALU-BOX | ZUBEHÖR

## AUSBAUSÄTZE 3HE

für Steck-Baugruppen nach DIN 41 494

1. Innenseitenwand-Paar 3HE
2. Querprofil vorne
3. Querprofil innen, wahlweise:
  - Typ I. Standard
  - Typ II. für Rückverdrahtungsplatten
  - Typ III. mit Z-Schiene für Steckverbinder DIN 41 612
4. Zylinderschraube M4 x 12 (8 Stück)
5. Flachkopfschrauben M4 x 5 (4 Stück)
6. Vierkantmutter M4 (8 Stück)
7. Kunststoffschlitten für Mutter (8 Stück)
8. Linsensenkschraube M4 x 10 (2 Stück)
9. Abdeckstreifen Frontseite (2 Stück)

Alle Querprofile farblos chromatiert,  
mit Rasterstanzung im Abstand 5,08 mm.

### Typ I

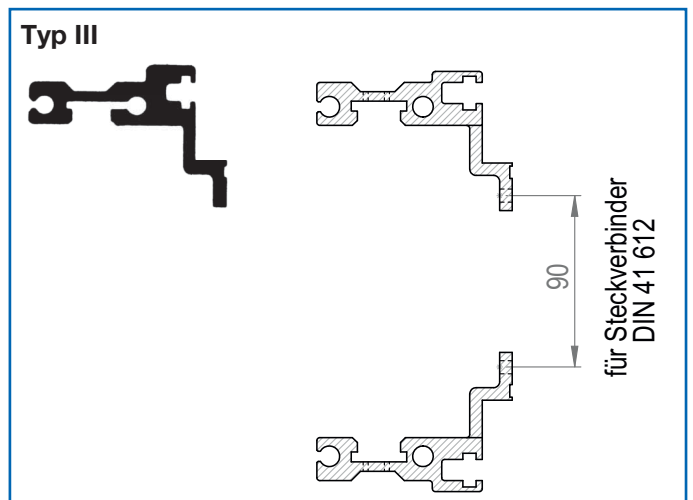
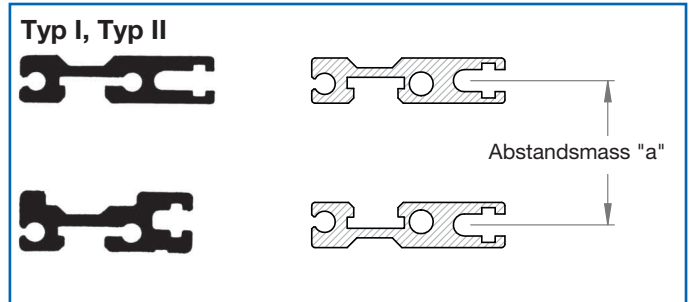
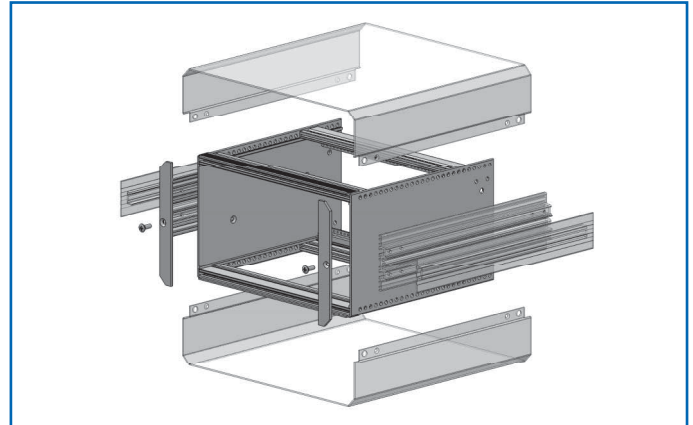
- Querprofil innen Typ I  
zur Befestigung separater Z-Schienen  
Abstands-Mass „a“ = 119,5 mm

### Typ II

- Querprofil innen Typ II  
zur Befestigung von Rückverdrahtungsplatten  
Abstands-Mass „a“ = 122,5 mm

### Typ III

- Querprofil innen Typ III  
mit integrierter Z-Schiene für Steckverbinder  
DIN 41 612, Gewindelöcher M2,5 im Abstand 5,08 mm.



## BESTELL-NR. FÜR 3HE AUSBAUSÄTZE

Ausbausatz	Querprofil innen	42TE (Größe 6)	63TE (Größe 7)	84TE (Größe 8)
3HE	Typ I	34 803 342 01	34 803 363 01	34 803 384 01
3HE	Typ II	34 803 342 02	34 803 363 02	34 803 384 02
3HE	Typ III	34 803 342 03	34 803 363 03	34 803 384 03

## FÜHRUNGHALTER EINTEILIG

### Verwendung

- für Kartenlänge 160 und 220 mm
- Leiterplattendicke 1,6 und 2,0 mm

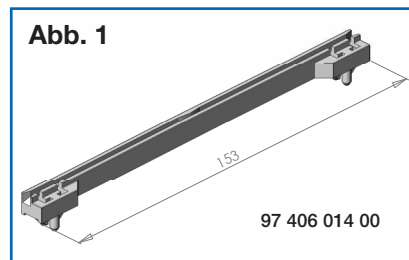
### Material:

- Makrolon mit 25% Glasfaseranteil
- selbstverlöschend UL 94 V1

# KLEINGEHÄUSE ALU-BOX | ZUBEHÖR

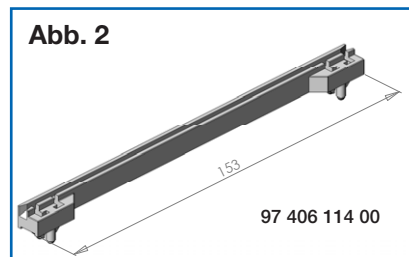
## Abb. 1

- für Kartenlänge 160 mm
- Standardausführung mit Klemmfeder
- Farbe schwarz
- Bestell-Nr. per Stück: 97 406 014 00



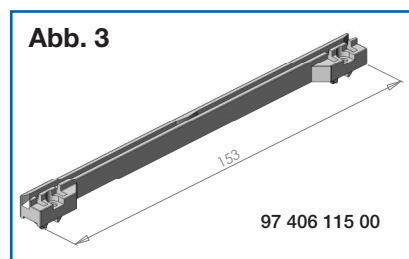
## Abb. 2

- für Kartenlänge 160 mm
- jedoch ohne Klemmfeder
- Farbe grau
- Bestell-Nr. per Stück: 97 406 114 00



## Abb. 3

- für Kartenlänge 160 mm
- ohne Klemmfeder
- Farbe grau
- Bestell-Nr. per Stück: 97 406 115 00



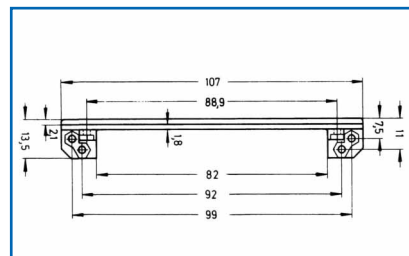
## Befestigungsmaterial bitte extra bestellen

- Schraube M2,5 mit Mutter,
- 100 Stück
- Bestell-Nr. 34 511 990 00

## KARTENHALTER EINTEILIG

- Material Polyamid 6.6 mit 35% Glasfaseranteil hellgrau
- Berücksichtigt die in der Norm DIN 41 494, Teil 5 festgelegten Abmessungen
- Abstand Vorderkante Leiterplatte und Innenseite Frontplatte 2,54 mm
- Befestigung mit M2,5

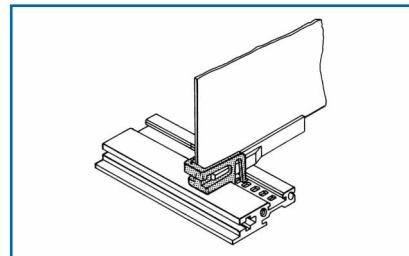
Bestell-Nr. 97 406 020 00



## KARTENSPERRE

- Material Noryl UL 94 V1
- Die Kartensperre wird in das Querprofil eingerastet. Die eingeschobene Leiterplatte wird damit arretiert.

Bestell-Nr. 97 406 102 00

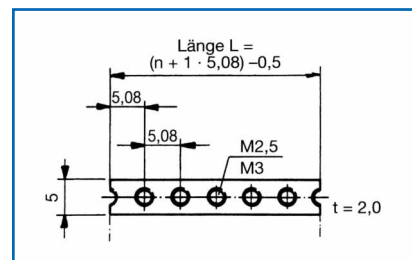


# KLEINGEHÄUSE ALU-BOX | ZUBEHÖR

## GEWINDESTREIFEN M2,5 UND M3, RASTER 5,08 MM

Die Gewindestreifen werden in die Nuten der Querprofile eingeschoben. Streifen ab 40TE sind leicht bogenförmig. Dadurch fallen sie bei der Montage nicht heraus. Kurze Streifen mit 5 und 10TE können mit Kunststoffringen oder Gewindestiften fixiert werden.

Material: Stahl verzinkt



### BESTELL-NR. FÜR GEWINDESTREIFEN

Gewindestreifen	Länge (mm)	Bestell-Nr.
M2,5 x 5TE	29,98	34 512 014 11
M2,5 x 10TE	55,38	34 512 001 11
M2,5 x 40TE	207,78	34 512 002 11
M2,5 x 60TE	309,38	34 512 003 11
M2,5 x 81TE	416,06	34 512 004 11
M2,5 x 84TE	431,30	34 512 005 11
M3 x 5TE	29,98	34 512 006 11
M3 x 10TE	55,38	34 512 007 11
M3 x 40TE	207,78	34 512 008 11
M3 x 81TE	416,06	34 512 010 11
M3 x 84TE	431,30	34 512 011 11

andere Größen auf Anfrage

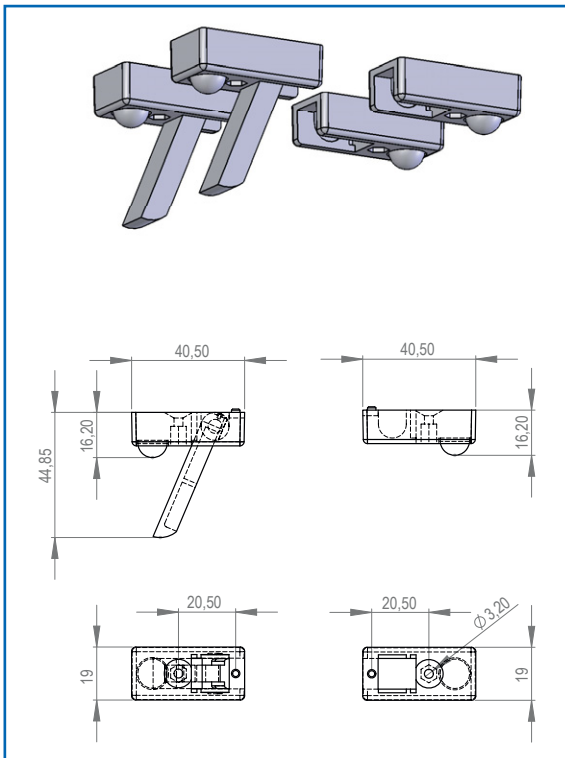
### BESTELL-NR. FIXIERELEMENTE FÜR GEWINDESTREIFEN

Fixierelemente	Bestell-Nr. pro 100 Stück
Gewindestift M2,5 x 8 verzinkt (auch zur Erdung von Gewindestreifen geeignet)	97 301 107 11
Gewindestift M3 x 8 verzinkt (auch zur Erdung von Gewindestreifen geeignet)	97 301 108 11
Kunststoffringe	97 406 001 00

# KLEINGEHÄUSE ALU-BOX | ZUBEHÖR

## FUSS-SET INKL. SCHRAUBEN

Bestell-Nr. 34 516 003 00



WEITERE ANREGUNGEN UND BEISPIELE FINDEN SIE UNTER [WWW.HEIDENREICH.DE](http://WWW.HEIDENREICH.DE)

# KLEINGEHÄUSE APG | BESCHREIBUNG & BEISPIELE

## BESCHREIBUNG

### Aluminium Profil Gehäuse

Robustes Gehäusesystem, hergestellt aus Aluminium-Strangpressprofilen mit innenliegenden Nuten. Die Nuten dienen als Führung für die Aufnahme gedruckter Schaltungen und Montageplatten, oder als Kanäle für Kopfschrauben. Das Tiefenmaß ist für alle Varianten frei wählbar.

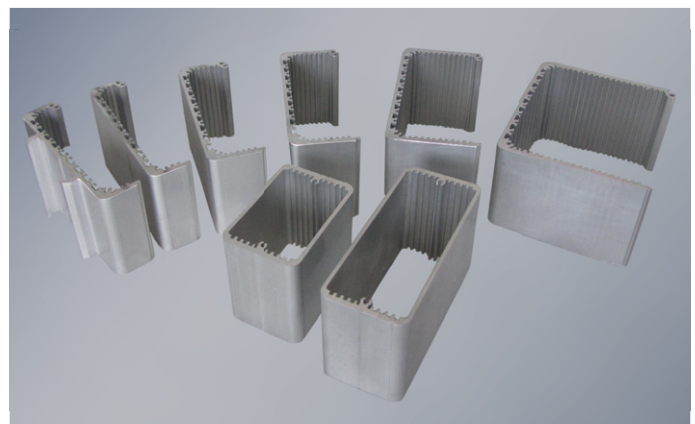


### Front- und Rückseite

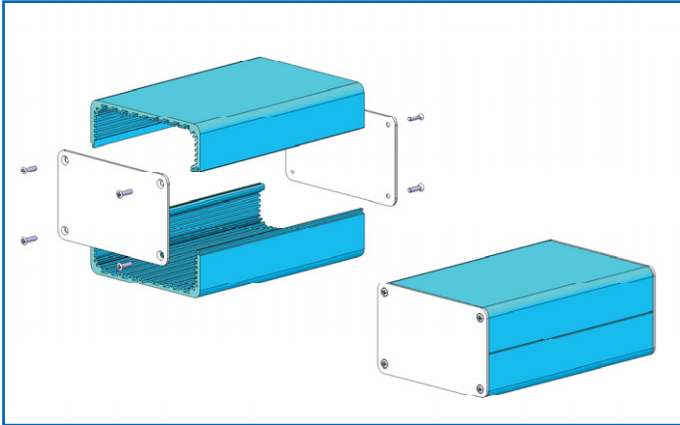
Gehäuseabschluß mit verschraubten Front- und Rückplatten, die wahlweise mit zwei oder vier Schrauben befestigt werden können.

Schutzart IP40

Oberfläche wahlweise roh, Aluminium naturfarben eloxiert, schwarz eloxiert, farblos chromatiert oder lackiert/gepulvert in RAL-Farbtönen.

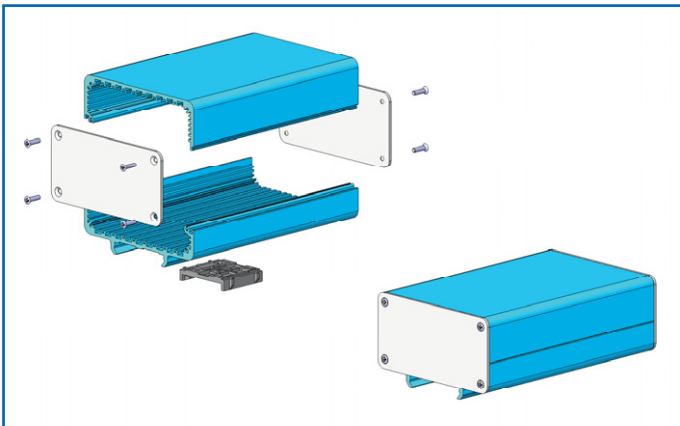


## KLEINGEHÄUSE APG | BESCHREIBUNG



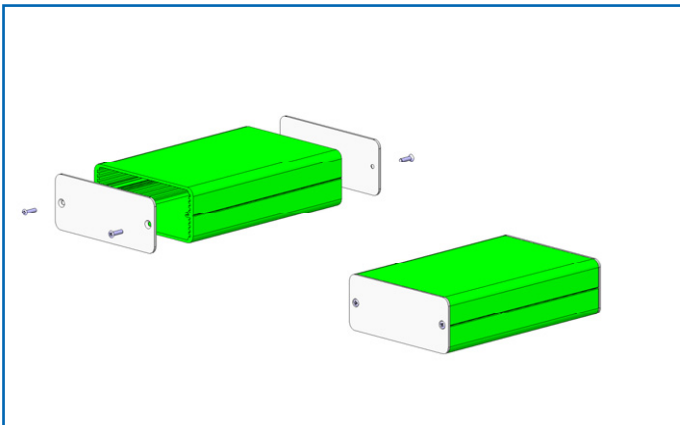
### APG Standard Gehäuse

Profile gleicher Breite mit verschiedenen langen Höhengchenkeln können miteinander kombiniert werden und ergeben unterschiedliche Gehäusegrößen.



### APG-N Gehäuse

Bodenschale optional mit angeformten Stegen zum Aufrasten auf 35 mm Normschiene (EN50035). Der Rastmechanismus gehört bei dieser Version zum Lieferumfang.

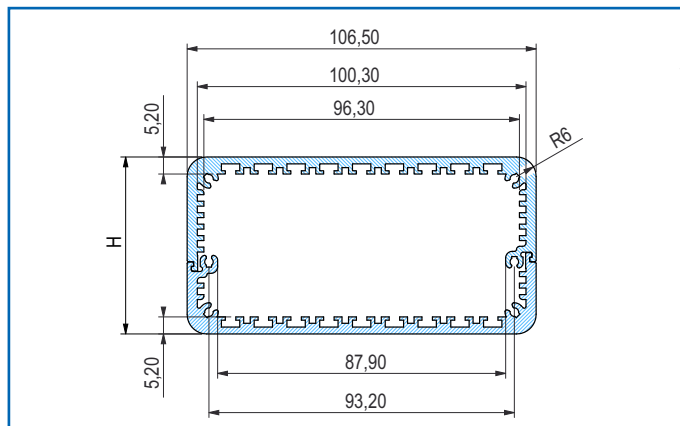
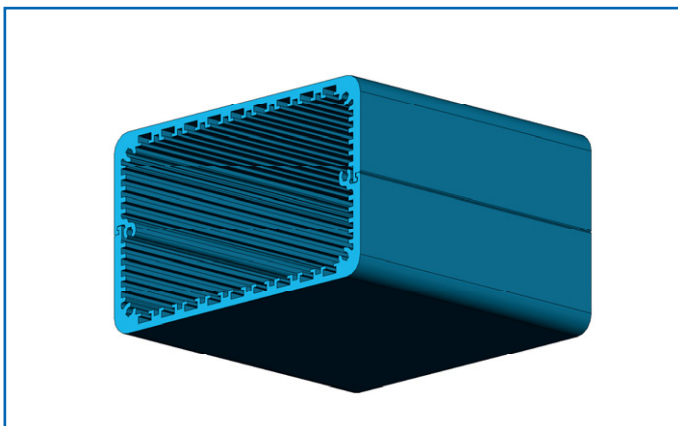


### APG-R Gehäuse

Profilgehäuse bestehend aus einem Aluminiumstrangpressprofil (Rohrabschnitt).

# KLEINGEHÄUSE APG | DATEN & MASSE

## ABMESSUNGEN APG-STANDARD GEHÄUSE



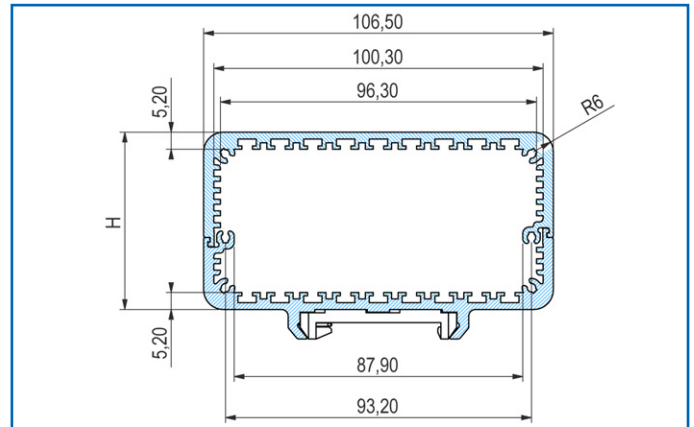
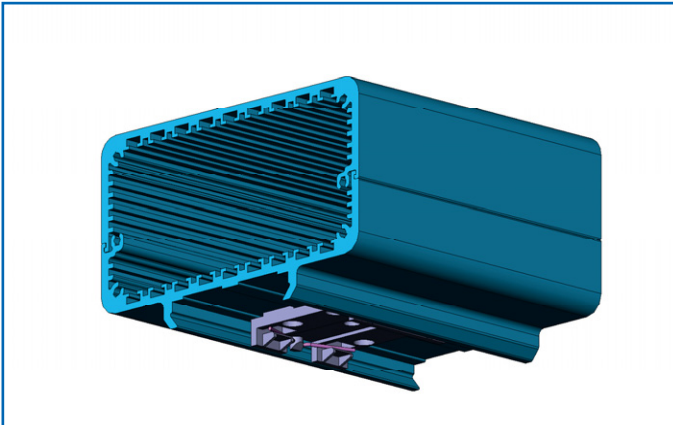
### VERFÜGBARE GEHÄUSEKOMBINATIONEN FÜR APG-STANDARD GEHÄUSE

Höhe (H)	Kombination	
44,0 mm	1 + 1	
54,0 mm	1 + 2	
61,0 mm	1 + 3	
64,0 mm	2 + 2	
71,0 mm	2 + 3	
75,5 mm	1 + 4	
78,0 mm	3 + 3	
85,5 mm	2 + 4	
92,5 mm	3 + 4	
107,0 mm	1 + 5	
107,0 mm	4 + 4	
117,0 mm	2 + 5	
124,0 mm	3 + 5	
138,5 mm	4 + 5	
170,0 mm	5 + 5	



# KLEINGEHÄUSE APG | DATEN & MASSE

## ABMESSUNGEN APG-N GEHÄUSE (für Normschienenbefestigung)

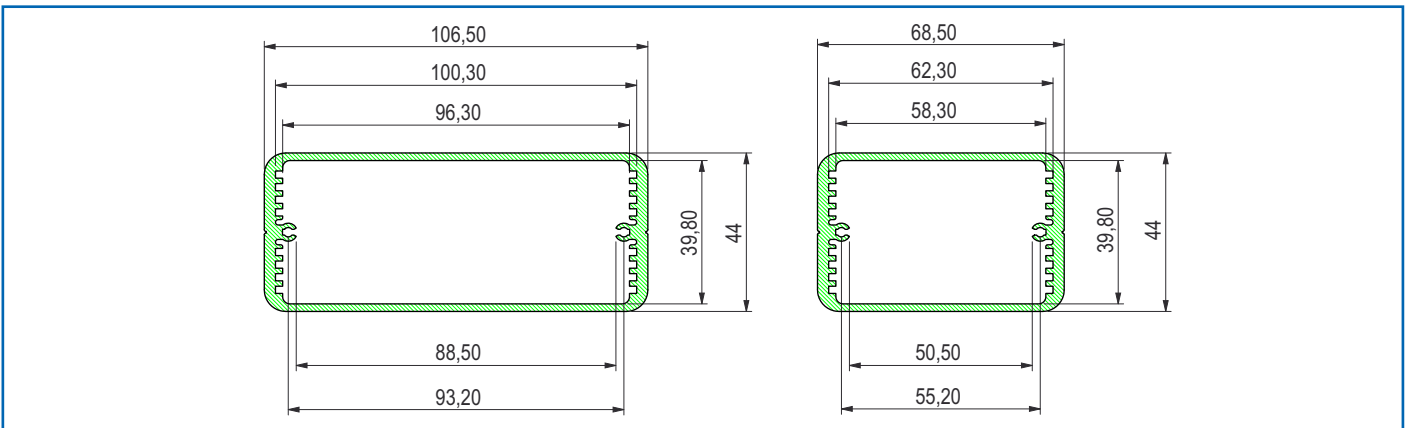
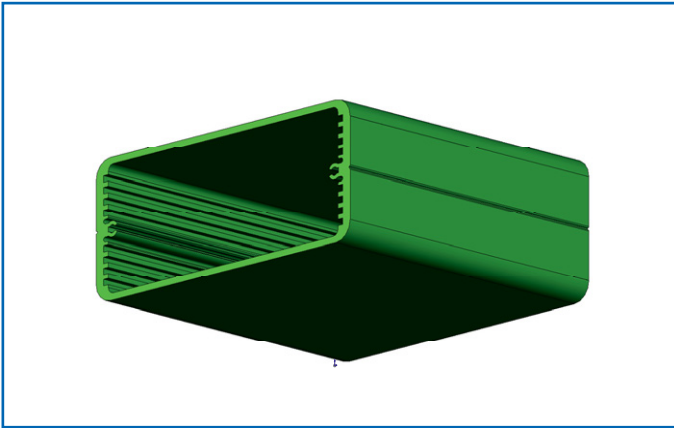


### VERFÜGBARE GEHÄUSEKOMBINATIONEN FÜR APG-N GEHÄUSE

Höhe (H)	Kombination	
44,0 mm	6 + 1	     
56,0 mm	6 + 2	
61,0 mm	6 + 3	
75,5 mm	6 + 4	
107,0 mm	6 + 5	

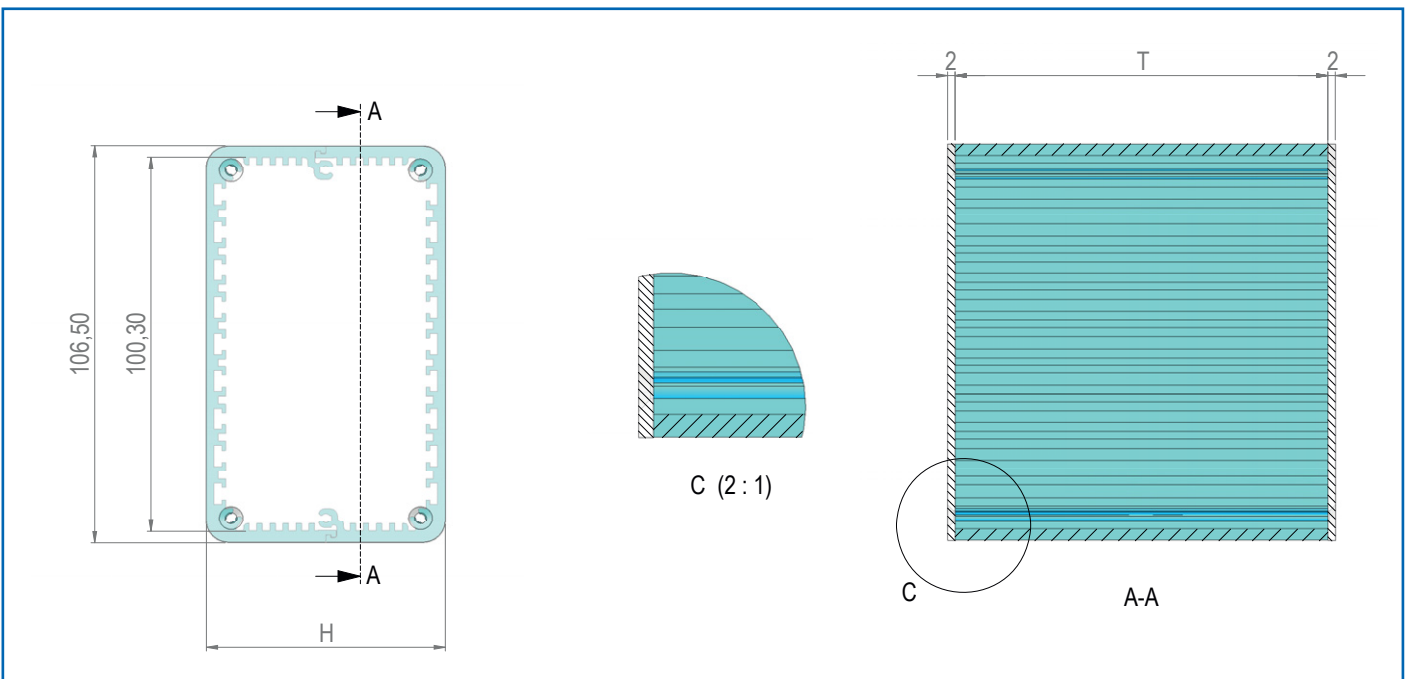
# KLEINGEHÄUSE APG | DATEN & MASSE

## ABMESSUNGEN APG-R GEHÄUSE (geschlossenes Rohrprofil)



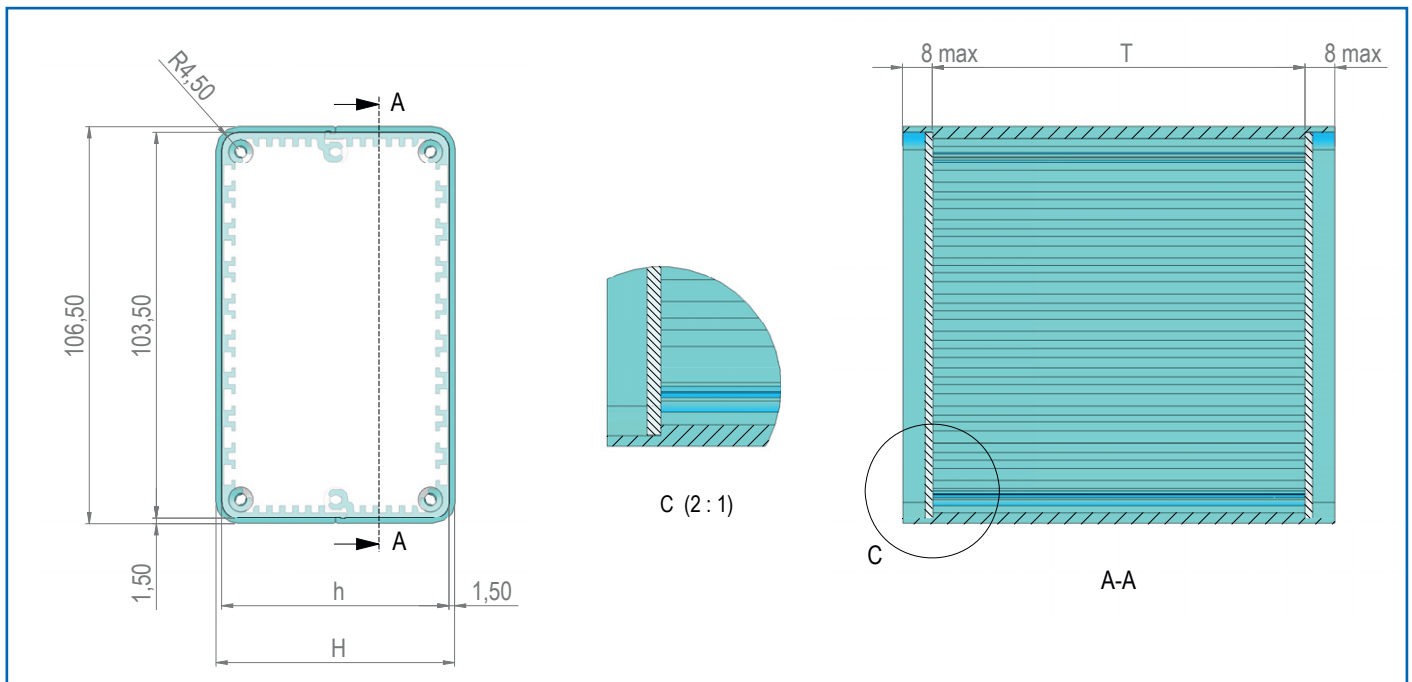
Für die Front- und Rückplattenausführungen stehen drei Varianten zur Auswahl.

## FRONT- UND RÜCKPLATTE FLÄCHENBÜNDIG AUFGESCHRAUBT



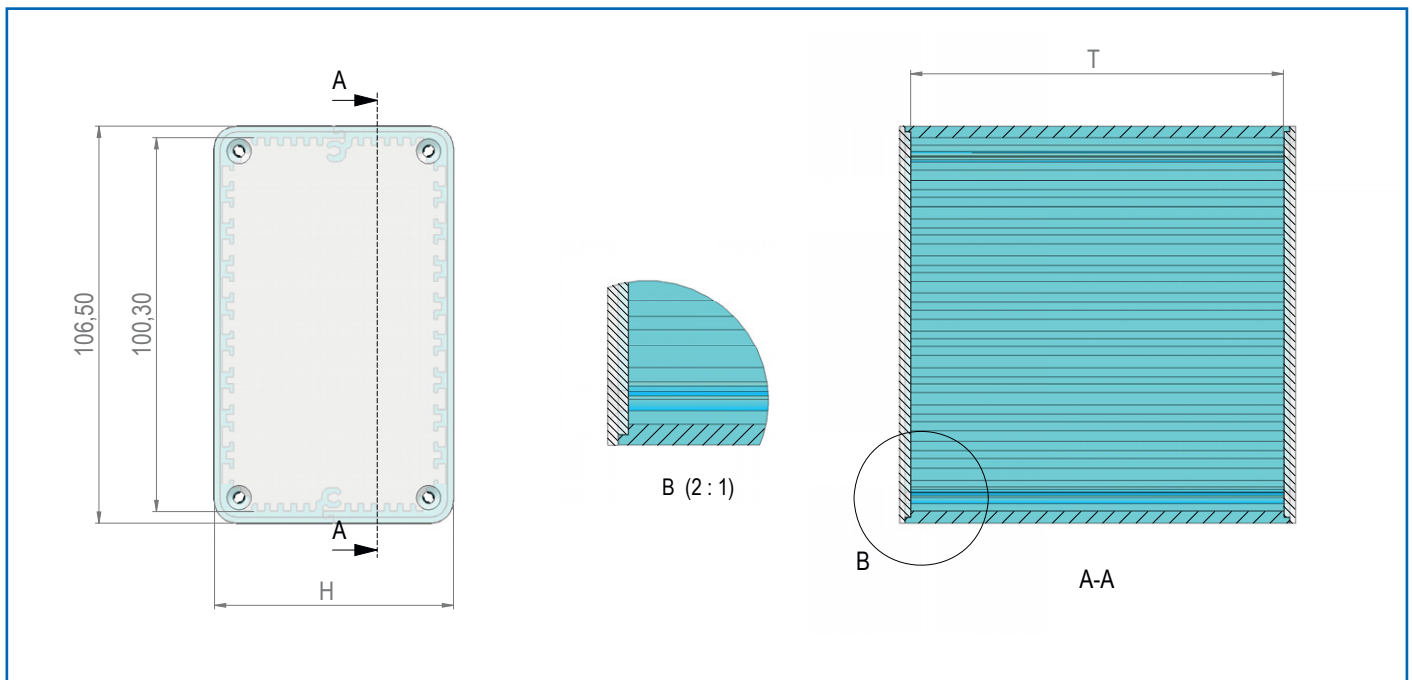
# KLEINGEHÄUSE APG | DATEN & MASSE

## FRONT- UND RÜCKPLATTE VERTIEFT EINGEBAUT



- Front und Rückplatte vertieft eingebaut bis maximal 8,0 mm von der Gehäusekante mit einem umlaufenden Rand von 1,5 mm.
- Plattendicke 2,0 mm

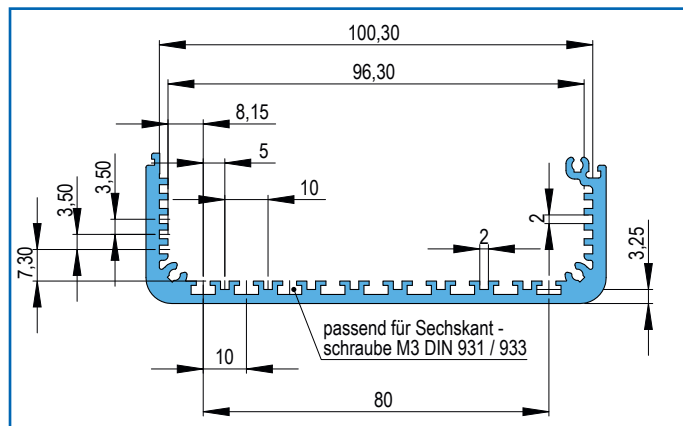
## EMV-VERSION



- Am Umfang mit einer innenliegenden Stufe mit halber Materialdicke versehen.
- Diese Version ist für erhöhte EMV-Schutzgradansprüche vorgesehen.
- Plattendicke 3,0 mm

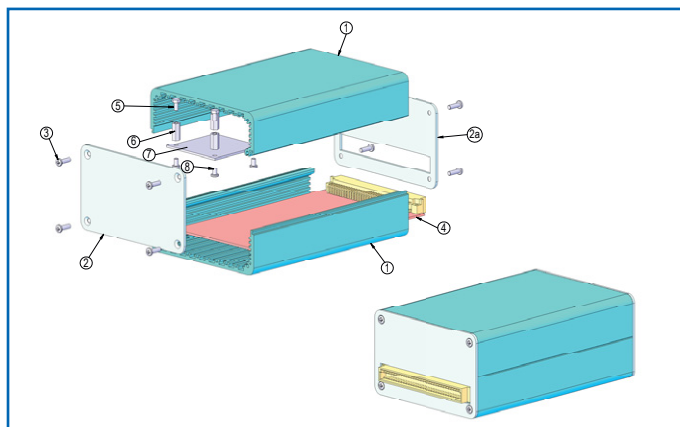
# KLEINGEHÄUSE APG | MASSE FÜR EINBAUTEN & BEFESTIGUNG

## MASSE FÜR EINBAUTEN

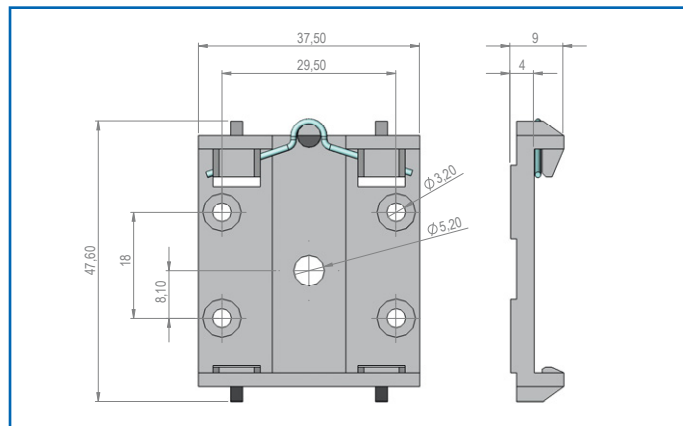


## BEFESTIGUNG VON EINBAUTEN

1. Aluminiumprofil – Halbschalen oben/unten
2. Frontplatte
- 2a. Rückplatte mit Zusatz bearbeitung
3. Schraube (M3x8mm Form-N DIN-7500)
4. Leiterplatte (Europlatte 100x160mm)
5. Kopfschrauben (M3x8mm DIN-933) zur Aufnahme von Distanz bolzen und Montageplatte
6. Distanzbolzen
7. Montageplatte
8. Sechskantschraube M3 DIN-931/933



## RASTPLATTE FÜR NORMSCHIENE





A series of horizontal dotted lines for taking notes.

# HEIDENREICH | PRODUKTÜBERSICHT

- GEHÄUSESONDERBAU
- FRONTPLATTENSERVICE
- BEARBEITUNGSSERVICE
- SCHALTANLAGENBAU
- 19“ GEHÄUSE / SCHRÄNKE

- BAUGRUPPENTRÄGER
- TISCHGEHÄUSE
- KLEINGEHÄUSE
- MULTIFORMIS<sup>®</sup> GEHÄUSE 
- KUNSTSTOFFGEHÄUSE

## KLEINGEHÄUSE | UNSERE ANSPRECHPARTNER FÜR SIE

### BERATUNG / VERKAUF - BEREICH METALL / 19“

Albrecht Conzelmann  
Tel.: 0049 (0)7434 / 9362-25  
Fax: 0049 (0)7434 / 9362-50  
Email: a.conzelmann@heidenreich.de

### DESIGN / KONSTRUKTION

Dieter Rieber  
Tel.: 0049 (0)7434 / 9362-33  
Fax: 0049 (0)7434 / 1060  
Email: d.riever@heidenreich.de

### FERTIGUNGSLEITUNG / QUALITÄTSSICHERUNG

Heinz Langhorst-Stein  
Tel.: 0049 (0)7434 / 9362-39  
Fax: 0049 (0)7434 / 1060  
Email: h.langhorst-stein@heidenreich.de

### KAUFM. LEITUNG / LTG. BUCHHALTUNG

Dipl.-Kfm. Marc Heidenreich  
Tel.: 0049 (0)7434 / 9362-22  
Fax: 0049 (0)7434 / 1060  
Email: m.heidenreich@heidenreich.de

### GESCHÄFTSLEITUNG

Frank Heidenreich  
Tel.: 0049 (0)7434 / 9362-21  
Tel.: 0049 (0)7434 / 9362-41  
Email: f.heidenreich@heidenreich.de

### BERATUNG / VERKAUF - BEREICH KUNSTSTOFF / VERSAND

Ute Mauthe  
Tel.: 0049 (0)7434 / 9362-26  
Fax: 0049 (0)7434 / 9362-50  
Email: u.mauthe@heidenreich.de

### SCHALTANLAGENBAU

Hans-Jürgen Roth  
Tel.: 0049 (0)7434 / 9362-32 (Büro)  
Tel.: 0049 (0)7434 / 9362-43 (Produktion)  
Fax: 0049 (0)7434 / 1060  
Email: hj.roth@heidenreich.de

### EINKAUF

Tanja Maier  
Tel.: 0049 (0)7434 / 9362-29  
Fax: 0049 (0)7434 / 1060  
Email: t.maier@heidenreich.de

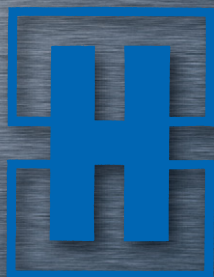
Wendy Heaton  
Tel.: 0049 (0)7434 / 9362-29  
Fax: 0049 (0)7434 / 1060  
Email: w.heaton@heidenreich.de

### BUCHHALTUNG

Marianne Kromer  
Tel.: 0049 (0)7434 / 9362-23  
Fax: 0049 (0)7434 / 1060  
Email: m.kromer@heidenreich.de

### KONTAKT / ALLGEMEIN

Email: kontakt@heidenreich.de



**HEIDENREICH**

Heidenreich Gehäusetechnik  
GmbH & Co. KG  
Bohlstraße 18  
D-72479 Strassberg

Telefon 07434-9362-0  
Telefax 07434-9362-50  
[www.heidenreich.de](http://www.heidenreich.de)  
[kontakt@heidenreich.de](mailto:kontakt@heidenreich.de)